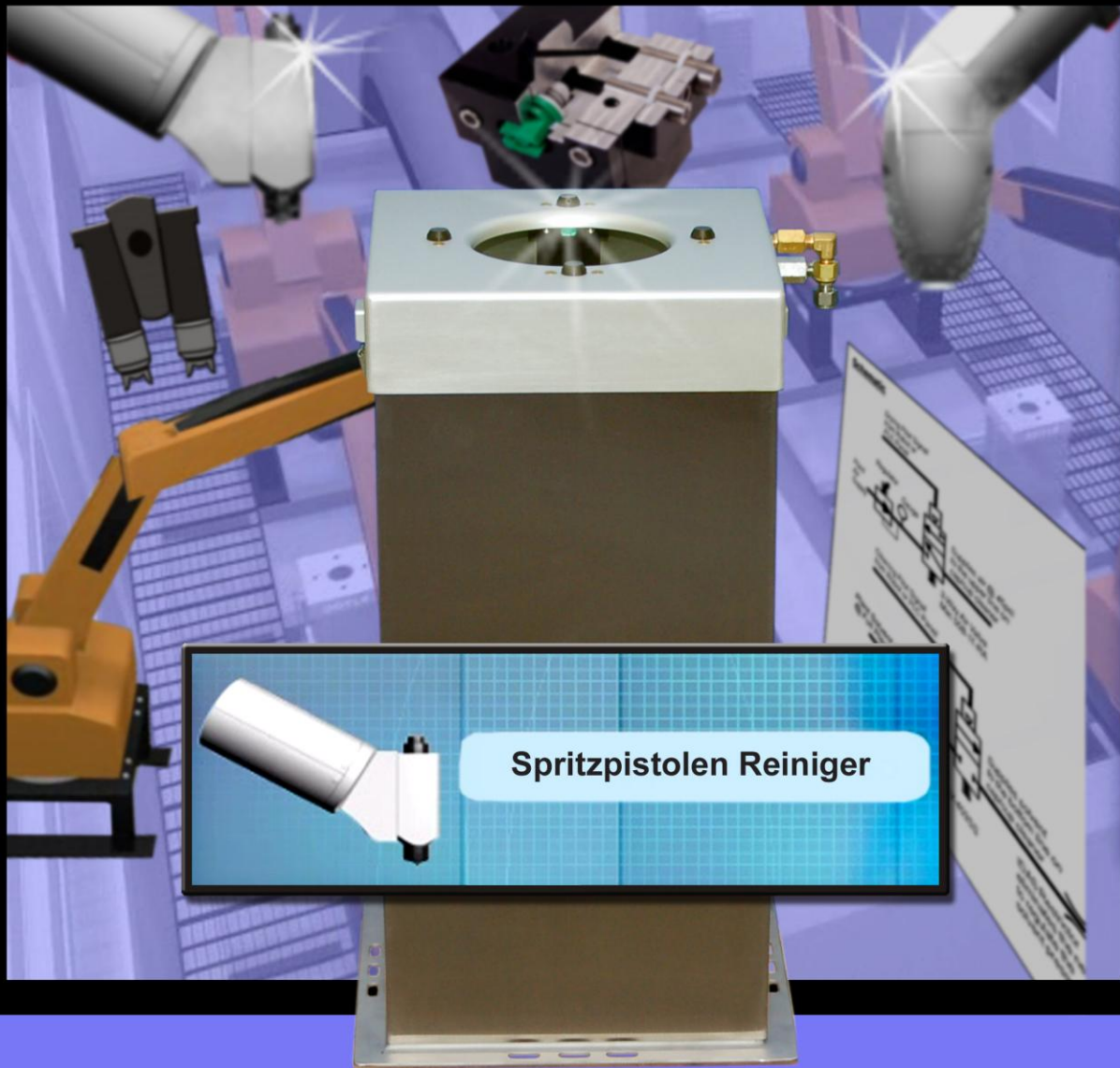


Der
AC5000TM
Farbzerstäuber-Reiniger
Internationally Patented

Hd[®] *happy dynamics*



© 2008

Happy Dynamics Inc.
15A Lakeshore Blvd.
Ennismore, Ontario K0L1T0 Canada

www.happydynamics.com
pjessup@happydynamics.com

Inhalt

3. Warum wollen Sie einen Sprühkopf-Reiniger?
4. Die Arbeitsweise des AC5000 Sprühkopf-Reinigers
5. Installation des Reinigers
6. Durchflussbegrenzer
7. Wartung
8. Was der Sprühkopf-Reiniger für Sie macht
9. Teilezeichnung
10. Ringversorgungszeichnung
11. Teileliste
12. Garantie

Warum wollen Sie einen Sprühkopf-Reiniger?

Wie sie wissen, ist Sauberkeit der wichtigste Grund um eine Lackierstrasse effizient zu betreiben. Die Sauberkeit erstreckt sich hin, bis zum Sprühkopf. Schmutzige Sprühköpfe verursachen Tropfen, Schlieren und Hochspannungsüberschläge die Millionenkosten durch verlorene Zeit, Farbe, Teile und Arbeitsstunden verursachen.

Alle Beschichtungsgeräte-Hersteller und Lackierexperten stimmen überein, dass saubere, trockene Teile und Geräte, Grundlage für eine hohe First-Run-Fähigkeit sind. Sowie die Farbe den Sprühkopf verlässt, wird die Spitze mit Übersprühung verschmutzt. Das Ergebnis sind Auftragsdefekte.

Die Lösung für Auftragsdefekte, die von verschmutzten Sprühköpfen verursacht werden, ist ein roboterunterstützter Sprühkopf-Reiniger welcher

1. effektiv ist
2. einfach zu installieren ist und
3. wenig Wartung benötigt.

Die Arbeitsweise des AC5000 Sprühkopf-Reinigers

Der verschmutzte Sprühkopf fährt mit 100mm/sek. durch die Öffnung im Deckel des Reinigers bis zu einer Tiefe von 20mm, gemessen von der Oberseite des Deckels bis zur Rückseite des Rings.

Die Druckluft wird eingeschaltet, um ein Vakuum zu erzeugen. Die Druckluft muss immer eingeschaltet sein, wenn sich der Sprühkopf im Reiniger befindet.

Das Lösungsmittel wird eingeschaltet und der Sprühkopf wird komplett von oben nach unten gewaschen. Für eine effektive Reinigung und Trocknung sollte der Sprühkopf mit einer Geschwindigkeit von 50mm/sek. aus dem Reiniger gefahren werden.

Wenn der Rand des Sprühkopfs mit der Oberkante des Reinigers bündig ist, wird das Lösungsmittel ausgeschaltet.

Der Sprühkopf fährt weiter bis sich der Rand des Kopfes 50 mm oberhalb des Deckels befindet. Hier wird die Trocknung abgeschlossen.

Die Luft wird jetzt ausgeschaltet.

Für die gesamten Programmieranweisungen, siehe „Programmierung des Roboters für den AC5000 Farbzerstäuber-Reiniger“.

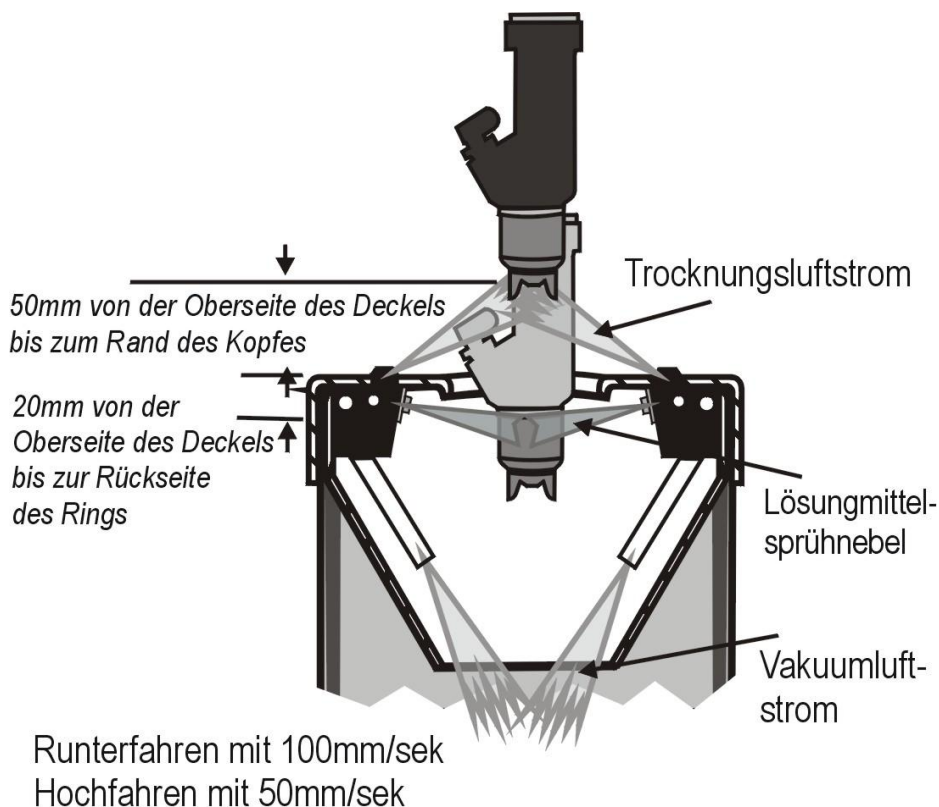


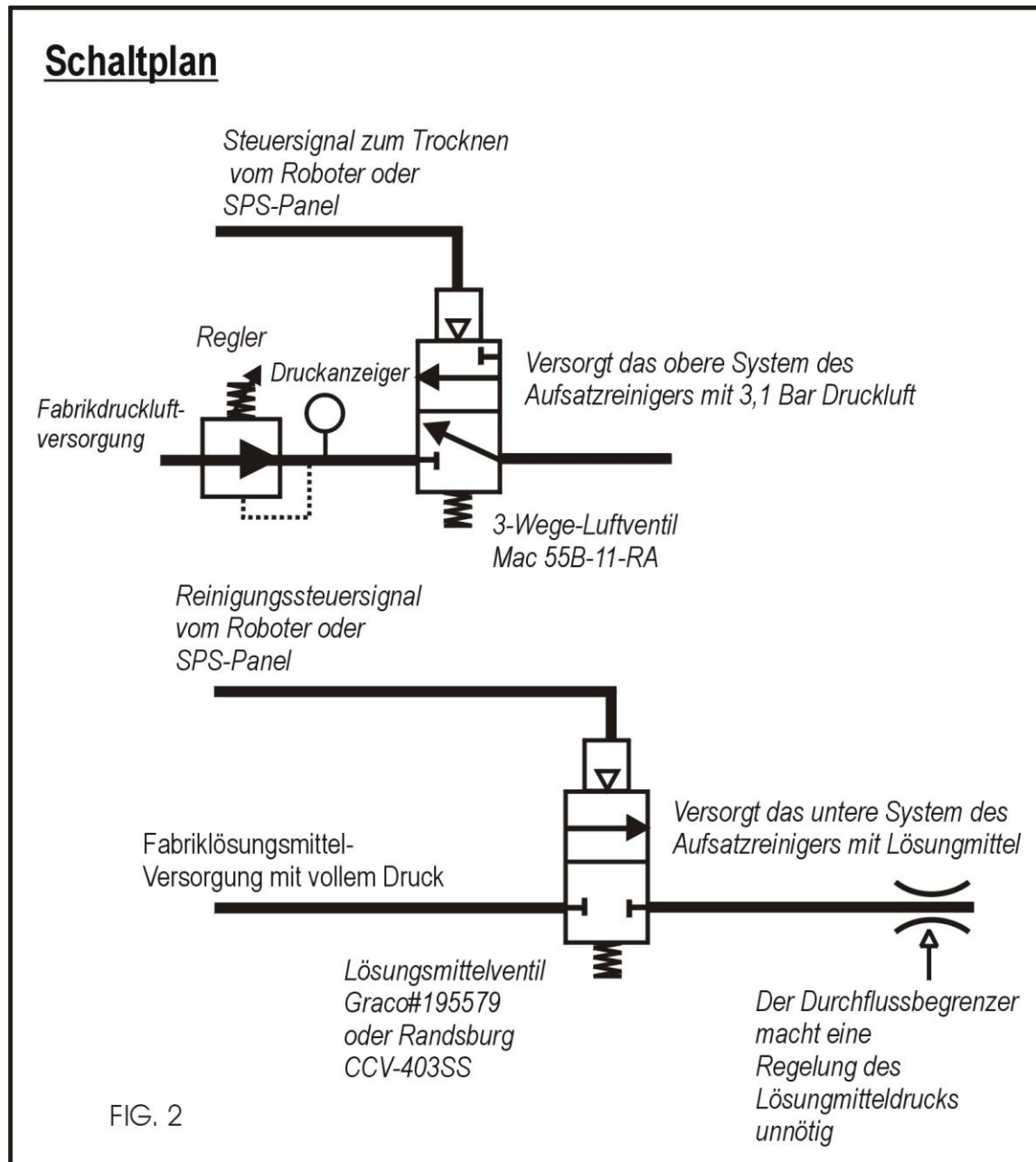
FIG. 1

Installation des Reinigers

Installieren Sie einen 8mm nicht geregelten Reinigungslösungsmittelanschluss.

Installieren Sie ein 2-Wege-Flüssigkeitsventil. Der AC5000 Sprühkopf-Reiniger besitzt ein Sicherheitsventil innerhalb der Sprüheinheit, das eine Flüssigkeitsabsaugung nach dem Heberprinzip verhindert.

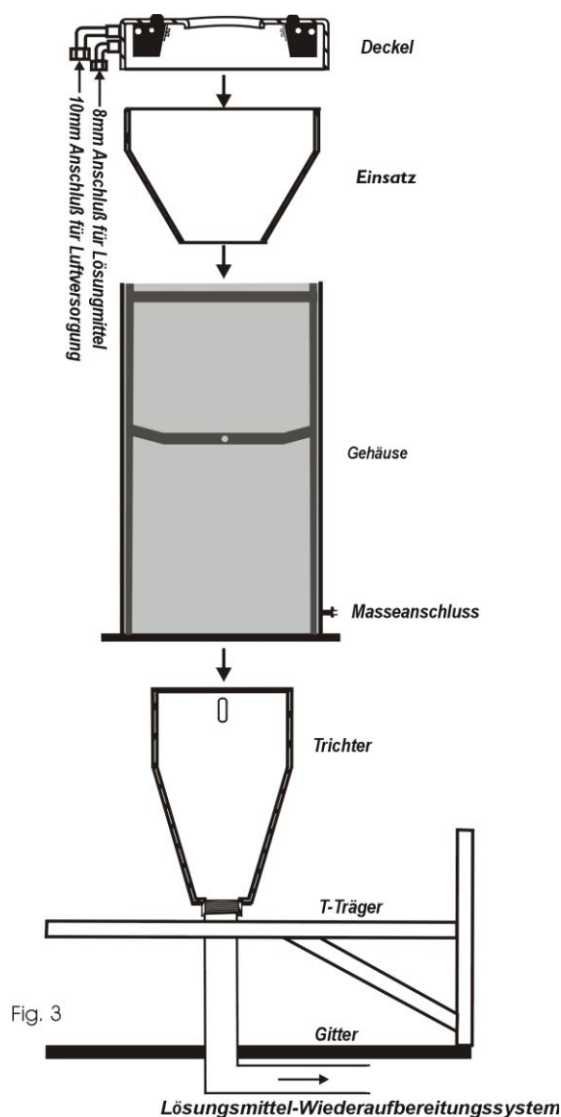
Installieren Sie ein 3-Wege geregeltes Luftventil.



Der AC5000 Sprühkopf-Reiniger hat eine Standfläche von 350mm x 350mm und soll gesichert über dem Gitterboden an einer Stelle installiert werden, die leicht vom Roboter erreicht werden kann. Optional ist der T-Träger Teilenummer 500-041 erhältlich.

Wenn kein Lösungsmittelaufbereitungssystem benützt wird, nehmen Sie das Reinigungsgerät aus der Box und schrauben Sie es an den Halter. Verbinden Sie ein Masseband mit einem Masseanschluss.

Verbinden Sie einen 10mm Luftanschluss vom geregelten 3-Wege-Ventil an die oberste Leitung des Reinigers. Stellen Sie den Luftdruck auf 3,1 Bar*.



Verbinden Sie die Lösungsmittelversorgung vom Lösungsmittel-Farbwechsel-Ventil mit der unteren Leitung des Reinigers.

Wenn Sie das Lösungsmittel wiederaufbereiten schrauben Sie eine 2“ (Zoll) npt Verschraubung an den Trichter.

Verbinden Sie den Trichter mit dem Lösungsmittel-auffangsystem auf einer Höhe, die die Schlitze im Trichter mit den Befestigungslöchern im Gehäuse auf gleiche Höhe bringt, 419 mm von der Oberkante des T-Trägers bis zum oberen Ende des Trichters.

Senken Sie das Gehäuse über den Trichter und verschrauben Sie den Trichter mit dem Gehäuse. Verschrauben Sie das Gehäuse mit dem T-Träger. Verbinden Sie ein Masseband mit einem Masseanschluss. Setzen Sie den Einsatz in das Gehäuse ein.

Installieren Sie den Deckel mit den Befestigungsklammern.

Stellen Sie den Luftdruck auf 3,1 Bar*.

Verbinden Sie die Lösungsmittelversorgung vom Lösungsmittel-Farbwechsel-Ventil mit der unteren Leitung des Reinigers.

Verbinden Sie einen 10mm Luftanschluss vom geregelten 3-Wege-Ventil an die oberste Leitung des Reinigers.

*HINWEIS: Diese Druckeinstellung ist sehr wichtig und muss sorgfältig vorgenommen werden, damit der Reiniger und die Selbstreinigung korrekt funktionieren.

Durchflussbegrenzer

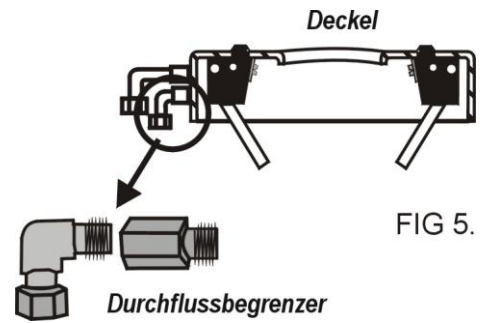
Der Durchflussbegrenzer wird mitgeliefert, damit keine Regelung des Lösungsmittels nötig ist.

Bei 6,9 Bar Versorgungsdruck erlaubt

der #60 Begrenzer 20cc/sec.

der #55 Begrenzer 30cc/sec.

der #50 Begrenzer 40cc/sec.



Wartung

Eine Wartung am AC5000 Sprühkopf-Reiniger erfordert das Ersetzen der Kugeln, Federn, O-Ringe und Düsen in den Sprühköpfen. Dies ist nur einmal im Jahr oder nach einer Million Zyklen notwendig.

Entfernen Sie den Sprühkopf nicht vom Deckel!

Entfernen Sie die 2 Schrauben (7)

Entfernen Sie die Abdeckplatte (6)

Entfernen Sie die Düse (5), den O-Ring (4), die Ventilfeeder (3) und die Ventilkugel (2).

Entsorgen Sie die Teile 2, 3, 4 and 5.

Nehmen Sie das Ersatzteilkpaket Teile Nr. 500-030:

Ersetzen Sie die Ventilkugel (2) durch eine neue Kugel

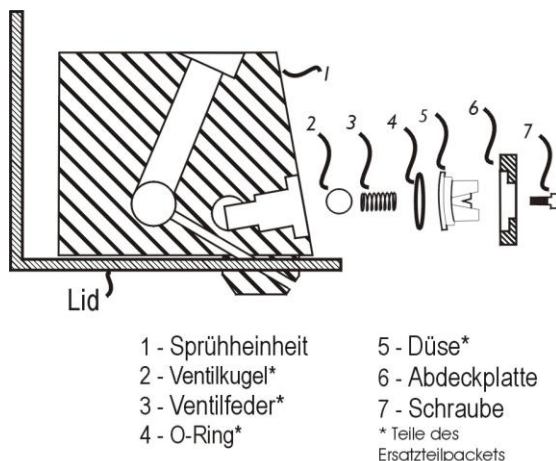
Ersetzen Sie die Ventilfeeder (3) durch eine neue Feder

Ersetzen Sie den O-Ring (4) durch einen neuen O-Ring*

Ersetzen Sie die Düse (5) durch eine neue Düse

Setzen Sie die Original-Abdeckplatte (6) und die Original-Schrauben (7) wieder ein

*HINWEIS: Verwenden Sie den Teflon O-Ring **nicht** noch einmal.



Was der Sprühkopf-Reiniger für Sie macht

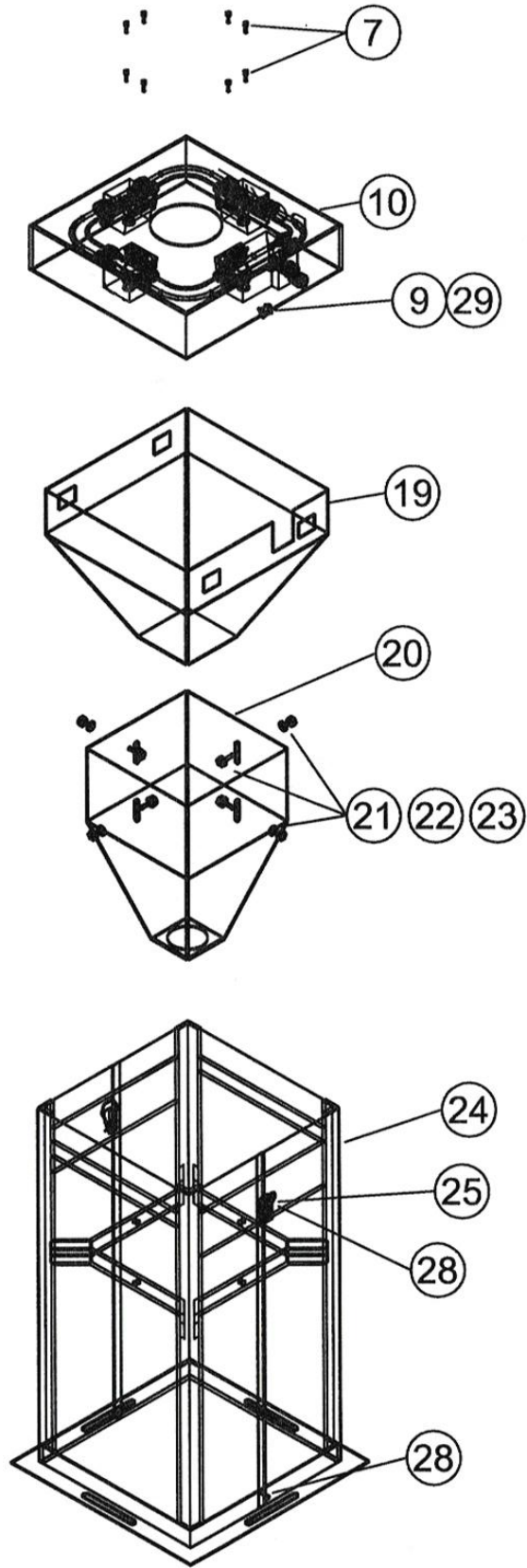
Der AC5000 roboterunterstützte Sprühkopf-Reiniger beseitigt alle Probleme und Auftragsdefekte, welche durch verschmutzte Zerstäuber verursacht werden.

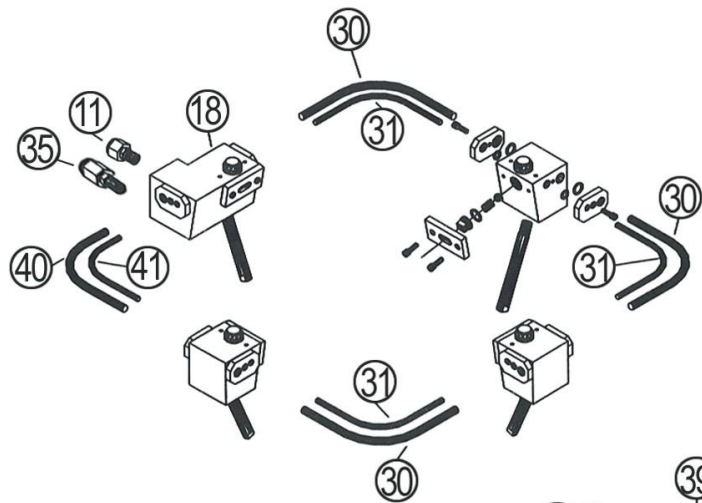
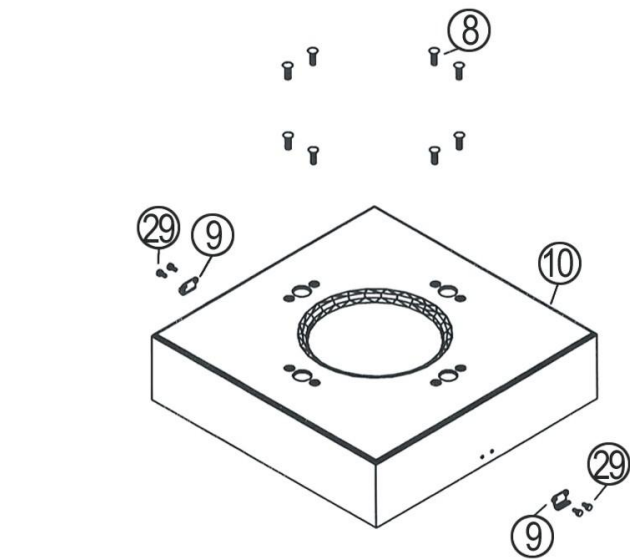
Die Lösung von Störungen in einer Lackierstrasse, erfordern die Identifikation des Problems.

Durch Beseitigung aller Störungen, die durch verschmutzte Sprühköpfe entstehen, wird es sehr viel einfacher, das wirkliche Problem zu identifizieren und damit einen Beitrag zum Erfolg und der Moral der Lackierstrassenbelegschaft zu leisten.

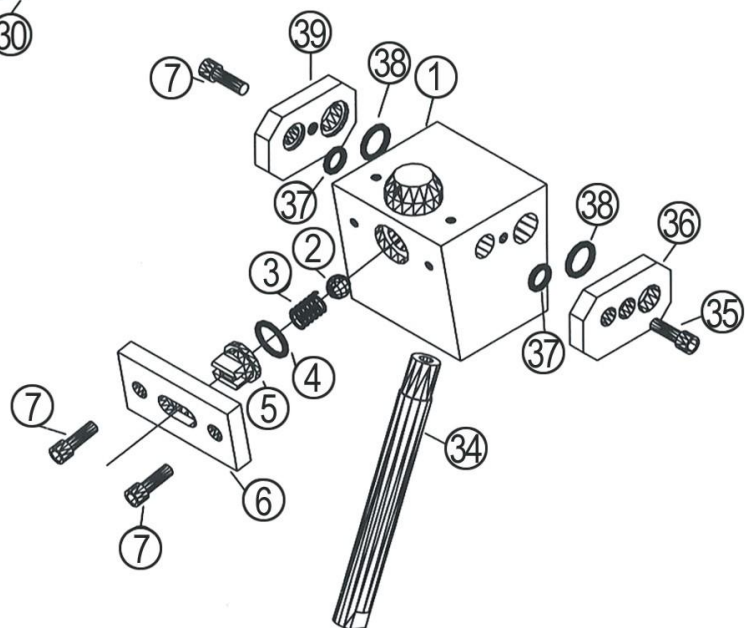
Durch unsere Unterstützung, ist der AC5000 Sprühkopf-Reiniger so konstruiert, dass er von der Lackierstrassenbelegschaft in wenigen Stunden, mit minimaler Unterbrechung der Lackierstrasse, installiert werden kann.

Nach der Installation des ersten Reinigers, ist die Gruppe in der Lage, die Installation der restlichen Reiniger zwischen den Schichten durchzuführen und sie werden sofort von direkt messbaren Verbesserungen profitieren können.





Details der Sprüheinheit



Teile Liste

AC5000 Sprühkopf-Reiniger

Zchngr	Teile Nummer	Beschreibung
1	500-001	Sprüheinheit Aluminium – klein
2	500-002	Ventilkugel Nylon
3	500-003	Ventilfeder SS
4	500-004	O-Ring Teflon
5	500-005	Düse
6	500-006	Abdeckplatte Aluminium
8	500-008	Schraube 10-24 x 1/2 Socket Flachkopf B
7	500-007	Schraube - 8-32 x 1/2 Socket Head Hex SS
25	500-025	Befestigungshaken SS
9	500-009	Befestigungslaschen SS
10	500-010	Deckel
	500-110	Deckel mit Versorgungsring
	500-210	Deckel mit Einsatz
	500-310	Deckel mit Einsatz und Versorgungsring
	500-410	Retro Deckel
	500-510	Retro Deckel mit Versorgungsring
	500-610	Retro Deckel mit Einsatz
	500-710	Retro Deckel mit Einsatz und Versorgungsring
11	500-011	Verschraubungen - Versorgung 1/4 npt m x 1/4 npt f SS
12	500-012	Verschraubungen – Luft 1/4 npt m x 3/8 Tube SS
13	500-013	Rohr - Luft 3/8 Teflon
14	500-014	Rohr - Lösemittel 1/4 Teflon
15	500-015	Rohr - Lösemittel 1/4 Teflon
16	500-016	Rohr - Luft 3/8 Teflon
17	500-017	Verschraubungen - Lösemittel 1/8 npt m x 1/4 Schlauch SS
18	500-018	Versorgungssprühblock Aluminium - groß
19	500-019	Einsatz - Standard SS
20	500-020	Trichter SS
21	500-021	Schraube 1/4 -20 x 3/4 lg. Hex Head SS
22	500-022	Mutter 1/4 -20 Hex SS
23	500-023	Dichtung 1/4 " Platte SS
28	500-029	Niet - röhrenförmig SS 1/8 x 5/16
29	500-028	Niet - röhrenförmig SS 1/8 x 1/4
24	500-024	Ständer mit Abdeckung 24" SS
	500-030	Ersatzteilpaket (enthält Nummer 2, 3, 4, 5)

Teile Liste

AC5000 Sprühkopf-Reiniger Fortsetzung

ZchnngNr	Teile Nummer	Beschreibung
36	500-031	Rechte Ankerplatte
39	500-032	Linke Ankerplatte
35	500-044	#50 starrer Lösemittelregler (Durchflussbegrenzer)
35	500-045	#55 starrer Lösemittelregler (Durchflussbegrenzer)
35	500-046	#60 starrer Lösemittelregler (Durchflussbegrenzer)
37	500-047	O-Ring 010
38	500-048	O-Ring 012
41	500-049	Kurzes Versorgungsringrohr 1/4"
40	500-050	Kurzes Versorgungsringrohr 3/8"
31	500-051	Langes Versorgungsringrohr 1/4"
30	500-052	Langes Versorgungsringrohr 3/8"
34	500-053	Verlängerung

Optional erhältliches Zubehör

500-033	Steuer Panel Sockel
500-034	Luftventil Mac 55-B-11-RA
500-035	Lösemittelregler DeVilbiss DVHGS
500-036	Lösemittelversorgung Graco 195-579
500-037	Luftversorgungsregler Norgren R736-3AK-RMN
500-038	Luftversorgungsregler Befestigungsklammer Norgren 4461-50
500-039	Luftdruckanzeiger 2" Winters E1407 100psi
500-140	Steuer Panel komplett 500-033,034,035,036,037,038,039
500-040	Lösemittelventil Graco GR218-964
500-141	Wassertragendes Lösemittel Ventilsystem
500-142	Wassertragendes Steuer Panel 500-033,034,035x2,037,038,039
500-041	T- Halter für Wandmontage
500-042	Abscheidekorb
500-043	Delrin Sicherheitsabdeckung

Happy Dynamics Inc
verfügbar 24 Stunden, 7 Tage die Woche

pjessup@happydynamics.com

§ 1 Herstellergarantie für ein Jahr

- (1) *Happy Dynamics Inc* (Hersteller) garantiert, dass ihre Produkte frei von Verarbeitungs- und Materialfehlern sind. Die Garantiezeit beträgt ein Jahr ab Übergabe des Produkts beim Kunden. Die Garantie erstreckt sich nur auf den Erstbenutzer des jeweiligen Produktes.
- (2) Diese Herstellergarantie ist die einzige Garantie des Herstellers. Weitere Garantieerklärungen, Verbindlichkeiten oder Verpflichtungen des Herstellers bestehen nicht. Der Hersteller gibt keine Garantieerklärungen jedweder Art ab, weder ausdrücklich noch stillschweigend, insbesondere keine stillschweigende Garantieerklärungen über die allgemeine Gebrauchstauglichkeit oder Eignung zu einem bestimmten Verwendungszweck oder zu einem sonstigen Zweck. Der Hersteller übernimmt keine Verantwortung für jedwede anderweitige Angaben über Eigenschaften, Beschreibungen oder Darstellungen im Hinblick auf sein Produkt.
- (3) Der Käufer trägt im Garantiefall die Gefahr des zufälligen Untergangs des jeweiligen Produkts bis zur Annahme der Rücklieferung durch den Hersteller. Die Kosten für die Rücklieferung bis zum Hersteller trägt der Käufer.
- (4) Die Garantiezeit wird durch Leistungen des Herstellers nach dieser Garantie weder verlängert noch beginnt sie von neuem.
- (5) Mängelansprüche gegen den Verkäufer der Produkte sind ausgeschlossen, wenn und soweit nach dieser Garantie vom Hersteller Leistungen erfolgen.

§ 2 Haftungsbeschränkung

- (1) Die Haftung des Herstellers aus welchem Rechtsgrund auch immer, insbesondere aus der Herstellergarantie, ist ausgeschlossen, wenn
 - a) der Käufer nicht unverzüglich, spätestens innerhalb von zehn Tagen ab Lieferdatum, das Produkt auf Mängel untersucht;
 - b) das Produkt in Widerspruch zu den Instruktionen in den jeweiligen Bedienungsanleitungen oder Handbüchern genutzt wird;
 - c) das Produkt missbräuchlich, fehlerhaft oder unsachgemäß verwendet wird;
 - d) dem Hersteller der Garantiefall nicht unverzüglich, spätestens innerhalb von 90 Tagen nachdem der Mangel entdeckt wurde oder unter Anwendung der erforderlichen Sorgfalt hätte entdeckt werden können, schriftlich an seine Adresse in Ennismore, Ontario, Canada, angezeigt wird;
 - e) dem Hersteller das Produkt nicht innerhalb der Frist gemäß Ziff. 4 zur Überprüfung zurückgegeben wird;
 - f) das Produkt durch höhere Gewalt oder Umwelteinflüsse beschädigt oder zerstört wird;
 - g) das Produkt durch nicht autorisierte Personen geöffnet oder repariert worden ist;
 - h) das Produkt mechanische Beschädigungen aufweist;
 - i) das Produkt lediglich die normale Abnutzung aufweist.
- (2) Die Haftung des Herstellers ist nach seiner Wahl begrenzt auf: 1. Produktaustausch, 2. Reparatur oder 3. Ersatz des Kaufpreises inklusive der Kosten für die Versendung vom Herstellungsort bis zum Ort der Verschiffung. Diese Ansprüche sind die alleinigen und ausschließlichen Ansprüche, die vom Käufer oder über den Käufer im Hinblick auf jedweden Verlust oder Schaden aus welchen Rechtsgründen auch immer geltend gemacht werden können, insbesondere bei Unmöglichkeit der Leistung, Lieferfehler oder -verzögerungen, Sorgfaltspflichtverletzungen des Herstellers oder jedweder anderen Pflichtverletzung. Der Hersteller haftet nicht für zufällige Schäden, unmittelbare Schäden oder Folgeschäden.

- (3) Alle Ansprüche des Käufers aus welchen Rechtsgründen auch immer, insbesondere Ansprüche aus dieser Garantie, verjähren innerhalb von zwölf Monaten ab Lieferdatum.
- (4) Die vorstehenden Haftungsbeschränkungen gelten nicht für den Fall, dass der Hersteller grob fahrlässig oder vorsätzlich handelt. Sie gelten auch nicht im Falle der fahrlässigen Verletzung von Leben, Körper oder Gesundheit durch den Hersteller oder soweit wesentliche Pflichten verletzt werden, die sich aus der Natur des Vertrages ergeben und die für die Erreichung des Vertragszwecks von besonderer Bedeutung sind. Bei Verletzung solcher wesentlichen Pflichten ist die Haftung des Herstellers auf solche Schäden begrenzt, mit deren Entstehung im Rahmen des Verkaufs typischerweise gerechnet werden muss. Eine zwingende gesetzliche Haftung des Herstellers für Produktfehler bleibt unberührt.

§ 3 Ergänzende Regelungen

- (1) Für die Rechtsbeziehungen des Herstellers zum Käufer gilt das Recht der Bundesrepublik Deutschland unter Ausschluss des Übereinkommens der Vereinten Nationen über Verträge über den internationalen Warenkauf (CISG).
- (2) Ausschließlicher Gerichtsstand für alle Streitigkeiten aus der Geschäftsbeziehung zwischen dem Hersteller und dem Käufer ist der Sitz des Herstellers. Der Hersteller ist auch zur Klageerhebung am Sitz des Käufers sowie an jedem anderen zulässigen Gerichtsstand berechtigt.
- (3) Sollte eine Bestimmung dieser Regelung ganz oder teilweise unwirksam oder undurchführbar sein oder werden oder sollte sich in dieser Regelung eine Lücke befinden, so wird dadurch die Gültigkeit der übrigen Bestimmungen nicht berührt. Anstelle der unwirksamen oder undurchführbaren Bestimmung gilt diejenige wirksame oder durchführbare Bestimmung als vereinbart, die dem Zweck der unwirksamen oder undurchführbaren Bestimmung am nächsten kommt. Im Falle einer Lücke gilt diejenige Bestimmung als vereinbart, die dem entspricht, was nach dem Zweck dieser Regelung vereinbart worden wäre, sofern die Parteien die Angelegenheit von vorne herein bedacht hätten.

CE Bescheinigung

Wenn Plastikschläuche benutzt werden, müssen die Plastikschläuche EN13463-1 übereinstimmen (antistatisch). Es gibt keine Selbstzündungsquelle im AC5000 Farbzerstäuber-Reiniger.